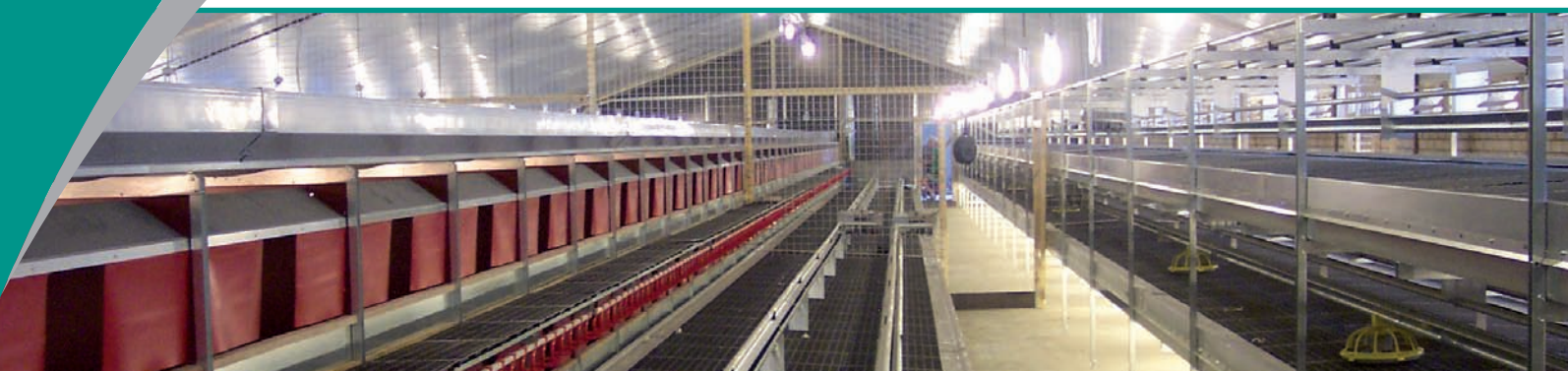


Bolegg Perfecta

Proste powiększenie kurnika



System Bolegg Perfecta umożliwia większą obsadę kur w jednym kurniku dzięki użyciu kilku kondygnacji. Struktura systemu bazuje na tradycyjnej hodowli ściółkowej umożliwiającą łatwiejsze zarządzanie i gwarantującą dobre wyniki. Regularne usuwanie pomiotu umożliwiają taśmy na odchody wbudowane w system. Paszociągi oraz poidła mogą zostać zintegrowane z systemem tak by umożliwić obsłudze lepszy nadzór nad stadem.

Prosty projekt systemu ptaszarni

Bazujący na tradycyjnej hodowli ściółkowej
Centralnie ułożone i łatwo osiągalne gniazda

Proste powiększenie kurnika

System umożliwia zwiększenie przestrzeni życiowej kur
Łatwa instalacja w istniejących już kurnikach
Odpowiedni do każdego rodzaju kurnika
Szybki i łatwy montaż

Nie wymagający większej obsługi

Możliwość zwiększenia częstotliwości usuwania pomiotu
Nie wymagający większej obsługi dzięki zastosowaniu prostych rozwiązań technicznych

Doskonałe wyniki

Więcej jaj klasy A
Mniejsza liczba jaj pozagniazdowych
Dobre wyniki produkcji



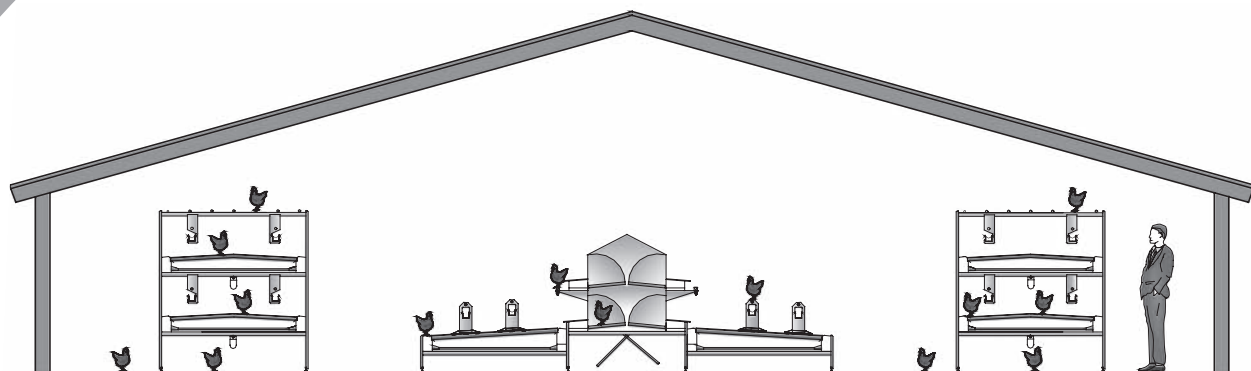
 **encomatic**[®]

Tel. +31 (0) 497-517380
www.vencomatic.com



Bolegg Perfecta

Proste powiększenie kurnika



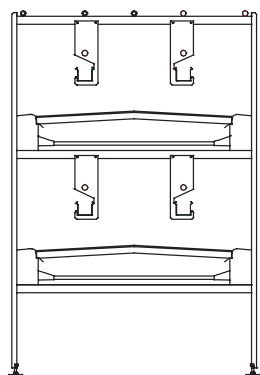
Dane techniczne

	1400	2000	2600
Szerokość	1,4 m	2,0 m	2,6 m
Wysokość	2,2 m	2,2 m	2,2 m
Powierzchnia systemu*	6,58 m ²	9,09 m ²	11,73 m ²
Taśmy na pomiot	2 x 1,15 m	2 x 1,73 m	2 x 2,3 m
Grzędy**	9	11	13

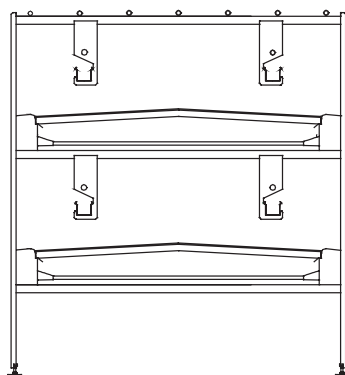
* na sekcję 2,3 m wg dyrektywy Unii Europejskiej

** za wyjątkiem grzęd na paszociągach

Bolegg Perfecta
1400



Bolegg Perfecta
2000



Bolegg Perfecta
2600

